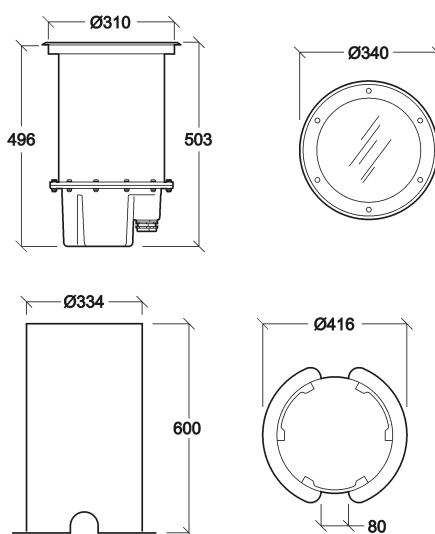


La série Inground 200 offre les avantages de l'éclairage dynamique et d'une installation discrète combinés à un système simple d'utilisation de projecteurs 150W programmables.

- Lampe à iodure métallique 150 W
- Choix de deux système de couleur : couleur-unique et trichromie complète
- Choix d'optiques : medium, large, très large ou lèche-mur
- Contrôle d'intensité 0-100%
- Haute performance optique : distribution uniforme en lumière et couleur
- Indice de protection : IP65 et IP67
- Capable de supporter jusqu'à 5000 kg
- Température de surface faible pour des installations dans des lieux piétons.
- Large gamme d'accessoires optiques
- DMX, autonome, synchronisé (maître/esclave)



Données Physiques

Hauteur: 496 mm
 Diamètre extérieur de l anneau de finition: 340 mm
 Epaisseur de l anneau de finition: 7 mm
 Diamètre extérieur du corps: 310 mm
 Poids: 20 kg
 Charge admissible en boîtier d'encastrement: 5000 kg
 Charge admissible du verre frontal: 5000 kg
Boîtier d'Encastrement
 Hauteur du boîtier d'encastrement: 600 mm
 Diamètre externe du boîtier d'encastrement: 334 mm
 Diamètre externe de la base du boîtier d'encastrement: 416 mm

Lampe

Type: Lampe à décharge 150 W
 Lampes approuvées: Philips CDM SA/T 150 W/942, Philips CDM-T 150 W/830, Osram HCI-T 150 W/WDL, Osram HCI-T 150W/NDL
 Culot: G12
 Contrôle: Allumage automatique et/ou à distance

Effets Dynamiques [Inground 200 CMY]

Mélange de couleur: CMJ
 Cyan: 0 - 100%
 Magenta: 0 - 100%
 Jaune: 0 - 100%
 Gradateur: 0 - 100%


Effets Dynamiques [Inground 200 Six Color]

Roue de couleur: Six couleurs - rouge, orange, jaune, vert, bleu + blanc (open)
 Gradateur: 0 - 100%

Contrôle et Programmation

Modèles CMY
 Options de controle: DMX, autonome, synchronisé (maitre/esclave)

Canaux DMX: 6
 Modes autonomes: Horloge interne
 Programmes autonomes: 20 scenes
 Adressage DMX: Application MUM" pour Windows PC
 Programmation stand alone et maître/esclave: Application MUM" pour Windows PC
 Protocole: USITT DMX 512 (1990)
 Récepteur: RS-485

Construction	Enveloppe: Aluminium Finition: Noir anodisé Cerclage de surface: Acier inoxydable Boîtier d'encastrement: Acier inoxydable résistant à l'acide Facteur de protection: IP65/67
Installation	Orientation: Encastré Distance minimale aux matériaux combustibles: 1 m Distance minimale aux surfaces éclairées: 0.5 m
Connections	Entrée alimentation: câble dénudé 3 m Entrée/sortie DMX (modèles CMY): câble dénudé 3 m
Alimentation	Courant alternatif: 210/277 V nominal, 60 Hz; 230 V nominal, 50 Hz
Puissance et Courant	208 V, 60 Hz: 183 W, 1 A 230 V, 50 Hz: 190 W, 1 A 230 V, 60 Hz: 186 W, 0,9 A 250 V, 50 Hz: 191 W, 0,9 A Mesures faites au voltage nominal. Avec une déviation possible de +/- 10%
Données Thermiques	Température ambiante maximum (Ta): 35°C, ou plus si approuvé par Martin Architectural Température ambiante minimum: - 20 °C, le secteur doit être maintenu au-dessous de 0°C Température maximale en surface: 80° C Refroidissement: Convection (et ventilation interne)
Dissipation de chaleur (calculée)	208 V, 60 Hz: 625 BTU/hr. 230 V, 50/60 Hz: 648 BTU/hr. 230 V, 60 Hz: 635 BTU/hr. 250 V, 50/60 Hz: 652 BTU/hr. Ces mesures ont une précision de +/-10%
Normalisation	 <p>EU CEM: EN 55 103-1, EN 55 015, EN 61 547 EU sécurité: EN 60598-2-5 Canada: CSA C22.2 No 250.0-00 US sécurité: UL 1598</p>
Accessoires Fournis	Lampe Philips CDM-SA/T 150: P/N 97010111 Deux vis d anneau de finition (4 mm Allen): P/N 08111314 Sachet de gel silicone anti-humidité (à l'intérieur du produit, doit être enlevé pendant l'installation) Sachet de gel silicone anti-humidité (a part, doit être attaché dans le produit pendant l'installation) Resistance de terminaison DMX (modèles CMY): P/N 04150308
Accessoires	Boîtier d'encastrement, cerclage biseauté: P/N 91611194 Boîtier d'encastrement, cerclage droit: P/N 91611215 Sable spécial pour installation, 40 kg: P/N 91611237 Kit anti-reflet - medium configuration: P/N 91611202 Kit anti-reflet - wallwash configuration: P/N 91611197 Verre frontal anti-dérapant (circulaire): P/N 91611238 Verre frontal anti-dérapant (design): P/N 91611198 Module pour modelage de faisceau: P/N 91611207 Kit de protection en aluminium: P/N 91611209

Kit de protection en laiton: P/N 91611208
 Kit de protection en acier inoxydable: P/N 91611199
 Kit de vis inoxydable pour cerclage de surface avec clés: P/N 91611200
 Cerclage de surface biseauté en laiton: P/N 91611211
 Cerclage de surface biseauté en aluminium: P/N 91611210
 Cerclage de surface droit en aluminium: P/N 91611213
 Cerclage de surface droit en laiton: P/N 91611214
 Cerclage de surface droit en acier inoxydable: P/N 91611212

Appareils optionnels

Kit diffuseur 32°: P/N 62400384
 Kit Grand-angle 56°: P/N 62323104
 Kit Très Grand-angle 98°: P/N 62323103
 Kit Lèche-mur 104° (ajoutez le miroir à la commande P/N 23808660): P/N 62323103
 Miroir pour configuration wallwash: P/N 23808660
 Kit anti-éblouissement, configuration medium: P/N 23812085
 Kit anti-éblouissement, configurations large, très large et wallwash: P/N 23812083
 Modèles CMY
 MUM (Multi Utility Manager) incl. interface DABS et câble: P/N 90758090

Pièces détachées

Lampe Philips CDM-SA/T 150: P/N 97010111
 Verre frontal: P/N 41700007
 Joint pour verre frontal: P/N 20600441
 Joint pour compartiment connectique/alimentation: P/N 20600450
 Sachet anti-humidité dans sac aluminium: P/N 37220000
 Dix sachets anti-humidité dans sac aluminium (Kit Service): P/N 37220001

Codes de Commande [Inground 200 CMY]

Inground 200 CMYI, M, 210 V, 60 Hz, B: P/N 90508044
 Inground 200 CMYI, M, 210 V, 60 Hz, S: P/N 90507044
 Inground 200 CMYI, W, 210 V, 60 Hz, B: P/N 90508024
 Inground 200 CMYI, W, 210 V, 60 Hz, S: P/N 90507024
 Inground 200 CMYI, VW, 210 V, 60 Hz, B: P/N 90508004
 Inground 200 CMYI, VW, 210 V, 60 Hz, S: P/N 90507004
 Inground 200 CMYI, WW, 210 V, 60 Hz, B: P/N 90508014
 Inground 200 CMYI, WW, 210 V, 60 Hz, S: P/N 90507014
 Inground 200 CMYI, M, 230 V, 50 Hz, B: P/N 90508040
 Inground 200 CMYI, M, 230 V, 50 Hz, S: P/N 90507040
 Inground 200 CMYI, W, 230 V, 50 Hz, B: P/N 90508020
 Inground 200 CMYI, W, 230 V, 50 Hz, S: P/N 90507020
 Inground 200 CMYI, VW, 230 V/50 Hz, B: P/N 90508000
 Inground 200 CMYI, VW, 230 V, 50 Hz, S: P/N 90507000
 Inground 200 CMYI, WW, 230 V, 50 Hz, B: P/N 90508010
 Inground 200 CMYI, WW, 230 V, 50 Hz, S: P/N 90507010
 Inground 200 CMYI, M, 277 V, 60 Hz, B: P/N 90508046
 Inground 200 CMYI, M, 277 V, 60 Hz, S: P/N 90507046
 Inground 200 CMYI, W, 277 V, 60 Hz, B: P/N 90508026
 Inground 200 CMYI, W, 277 V, 60 Hz, S: P/N 90507026
 Inground 200 CMYI, VW, 277 V, 60 Hz, B: P/N 90508006
 Inground 200 CMYI, VW, 277 V, 60 Hz, S: P/N 90507006
 Inground 200 CMYI, WW, 277 V, 60 Hz, B: P/N 90508016
 Inground 200 CMYI, WW, 277 V, 60 Hz, S: P/N 90507016

Codes de Commande [Inground 200 Single Color]

Inground 200 Conv, M, 210 V, 60 Hz, B: P/N 90508444
 Inground 200 Conv, M, 210 V, 60 Hz, S: P/N 90507444
 Inground 200 Conv, W, 210 V, 60 Hz, B: P/N 90508424
 Inground 200 Conv, W, 210 V, 60 Hz, S: P/N 90507424
 Inground 200 Conv, VW, 210 V, 60 Hz, B: P/N 90508404
 Inground 200 Conv, VW, 210 V, 60 Hz, S: P/N 90507404
 Inground 200 Conv, WW, 210 V, 60 Hz, B: P/N 90508414
 Inground 200 Conv, WW, 210 V, 60 Hz, S: P/N 90507414
 Inground 200 Conv, M, 230 V, 50 Hz, B: P/N 90508440
 Inground 200 Conv, M, 230 V, 50 Hz, S: P/N 90507440
 Inground 200 Conv, W, 230 V, 50 Hz, B: P/N 90508420
 Inground 200 Conv, W, 230 V, 50 Hz, S: P/N 90507420
 Inground 200 Conv, VW, 230 V, 50 Hz, B: P/N 90508400
 Inground 200 Conv, VW, 230 V, 50 Hz, S: P/N 90507400
 Inground 200 Conv, WW, 230 V, 50 Hz, B: P/N 90508410
 Inground 200 Conv, WW, 230 V, 50 Hz, S: P/N 90507410
 Inground 200 Conv, M, 277 V, 60 Hz, B: P/N 90508446
 Inground 200 Conv, M, 277 V, 60 Hz, S: P/N 90507446
 Inground 200 Conv, W, 277 V, 60 Hz, B: P/N 90508426
 Inground 200 Conv, W, 277 V, 60 Hz, S: P/N 90507426
 Inground 200 Conv, VW, 277 V, 60 Hz, B: P/N 90508406

Inground 200 Conv, VW, 277 V, 60 Hz, S: P/N 90507406
 Inground 200 Conv, WW, 277 V, 60 Hz, B: P/N 90508416
 Inground 200 Conv, WW, 277 V, 60 Hz, S: P/N 90507416

**Codes de Commande [Inground
 200 Six Color]**

Inground 200 CI, M, 210 V, 60 Hz, B: P/N 90508244
 Inground 200 CI, M, 210 V, 60 Hz, S: P/N 90507244
 Inground 200 CI, W, 210 V, 60 Hz, B: P/N 90508224
 Inground 200 CI, W, 210 V, 60 Hz, S: P/N 90507224
 Inground 200 CI, VW, 210 V, 60 Hz, B: P/N 90508204
 Inground 200 CI, VW, 210 V, 60 Hz, S: P/N 90507204
 Inground 200 CI, WW, 210 V, 60 Hz, B: P/N 90508214
 Inground 200 CI, WW, 210 V, 60 Hz, S: P/N 90507214
 Inground 200 CI, M, 230 V, 50 Hz, B: P/N 90508240
 Inground 200 CI, M, 230 V, 50 Hz, S: P/N 90507240
 Inground 200 CI, W, 230 V, 50 Hz, B: P/N 90508220
 Inground 200 CI, W, 230 V, 50 Hz, S: P/N 90507220
 Inground 200 CI, VW, 230 V, 50 Hz, B: P/N 90508200
 Inground 200 CI, VW, 230 V, 50 Hz, S: P/N 90507200
 Inground 200 CI, WW, 230 V, 50 Hz, B: P/N 90508210
 Inground 200 CI, WW, 230 V, 50 Hz, S: P/N 90507210
 Inground 200 CI, M, 277 V, 60 Hz, B: P/N 90508246
 Inground 200 CI, M, 277 V, 60 Hz, S: P/N 90507246
 Inground 200 CI, W, 277 V, 60 Hz, B: P/N 90508226
 Inground 200 CI, W, 277 V, 60 Hz, S: P/N 90507226
 Inground 200 CI, VW, 277 V, 60 Hz, B: P/N 90508206
 Inground 200 CI, VW, 277 V, 60 Hz, S: P/N 90507206
 Inground 200 CI, WW, 277 V, 60 Hz, B: P/N 90508216
 Inground 200 CI, WW, 277 V, 60 Hz, S: P/N 90507216

Photometric Data

Medium	Efficiency: 43% Half-peak angle: 20° Total output: 5777 lm
Wide	Efficiency: 41% Half-peak angle: 32° Total output: 5794 lm
Very Wide	Efficiency: 43% Half-peak angle: 54° Total output: 5993 lm
Wallwash	Efficiency: 39% Half-peak angle: 54° Total output: 5526 lm

Published on: 22 Jan 2009. © 2004-2009 Martin Professional A/S. Specifications subject to change without notice